

01 PLANTA BAIXA - TÉRREO
ESCALA: 1:100

LEGENDA	
	EXTINTOR DE PÓ QUÍMICO DE 6,0 KG; CAPACIDADE EXTINTORA 2-A:20-B:C
	EXTINTOR DE GÁS CARBÔNICO DE 6,0 KG
	ÁREAS FRIAS
	PONTO DE ILUMINAÇÃO DE EMERGÊNCIA
	DIREÇÃO DO FLUXO DA ROTA DE FUGA
	SAÍDA FINAL DA ROTA DE FUGA

NOTAS DE INCÊNDIO	
1.	OS EXTINTORES DEVERÃO TER AS SEGUINTES CARACTERÍSTICAS: <ul style="list-style-type: none"> CO2 - CARGA C/ PESO MÍNIMO DE 6KG. CONSTRUÇÃO EM TUBO DE AÇO 35 COSTURAS 345 1040 OU EQUIV. EQUIPADO COM MANGUEIRA COMPOSTA DE BORRACHA E MALHA DE AÇO TRANÇADO PARA AS PRESSÕES ESPECIFICADAS NAS NORMAS ABNT - EB 150/69. PÓ QUÍMICO SECO - CLASSES DE FOGO "A", "B" e "C" DEVERÃO TER CARGA MÍNIMA DE 6kg, CONSTRUÇÃO EM TUBO DE AÇO SEM COSTURA, CONFORME - NORMAS ABNT - EB 148/62.
2.	NÃO SERÃO UTILIZADOS PROJETORES OU FANÓIS NAS ÁREAS EM QUE ELAS CAUSEM OFUSCAMENTO.
3.	ELEMENTOS TRANSLUCIDOS OU TRANSPARENTES COMO VIDROS, UTILIZADOS EM ESCADARIAS DESTINADAS A FICHAMENTO DE VÍDEO (PORTAS, PAINÉIS DIVISÓRIOS) QUE FAZEM PARTE DA ROTA DE SAÍDA, DEVEM POSSUIR TALA EM COR CONTRASTANTE COM O AMBIENTE, COM LARGURA MÍNIMA DE 50 mm, APLICADA HORIZONTALMENTE EM TODA SUA EXTENSÃO, NA ALTURA CONSTANTE ENTRE 1,00 m E 1,40 m DO PISO ACABADO.

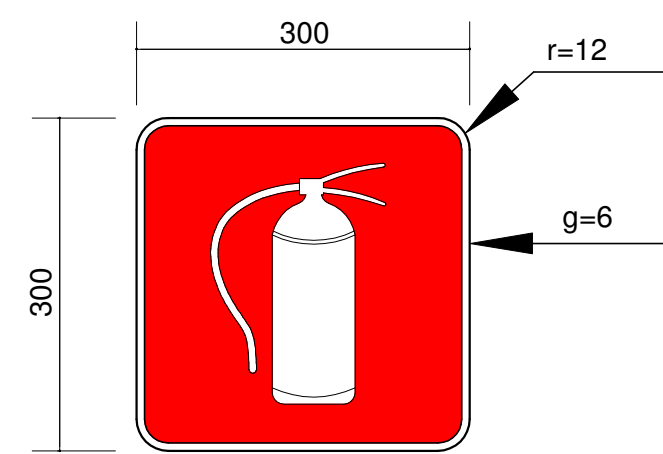


PROJETO DE TRANSPOSIÇÃO - MVC

PROPRIETÁRIO:	
ENDEREÇO:	
MUNICÍPIO - UF:	
PROPRIETÁRIO:	
RESP. TÉCNICO: ROGÉRIO BENATO	CREA PR 119.966/0
AUTOR DO PROJETO: ROGÉRIO BENATO	CREA PR 119.966/0
DUFO	CBMDF
	RA

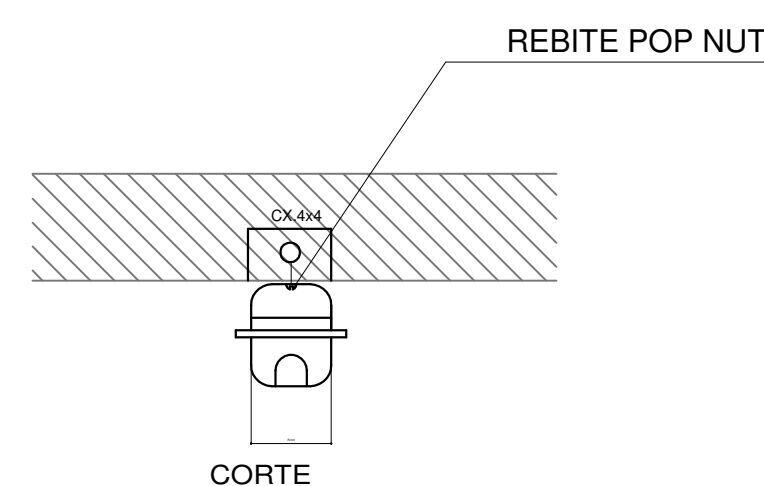
OBSERVAÇÕES:

PROGRAMA PROINFÂNCIA - PROJETO TIPO B SISTEMA DE PROTEÇÃO CONTRA INCÊNDIO			
COORDENAÇÃO: CGEST - Coordenação Geral de Infraestrutura Educativa	PLANTA BAIXA	HIN	
REVISÃO: R 04	ESCALA: 1:100	PRONÓIA:	01/02
FORMATO: A1 + 1 (90X594)	ARQUIVO: 93 MVC-B-HIN-GERO-01402_R04	DATA EMISSÃO: NOVEMBRO/2013	

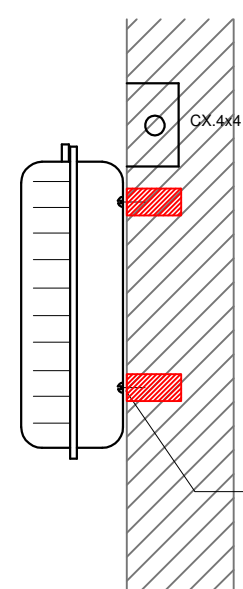


SINALIZAÇÃO CONFORME NBR - 13434-2 - COD. 23
 COR DE FUNDO = VERMELHA
 COR DO SIMBOLO = BRANCA FOTOLUMINESCENTE
 MARGEM = BRANCA FOTOLUMINESCENTE

01 SINALIZAÇÃO CONFORME NBR-13434-1/2 SEM ESCALA

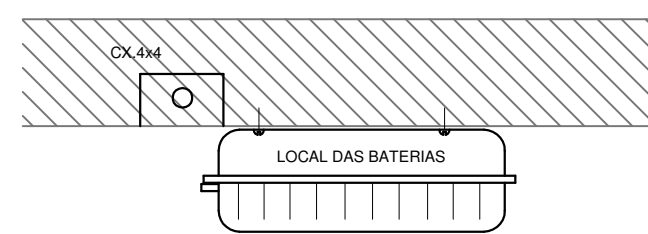


CORTE



REBITE POP NUT

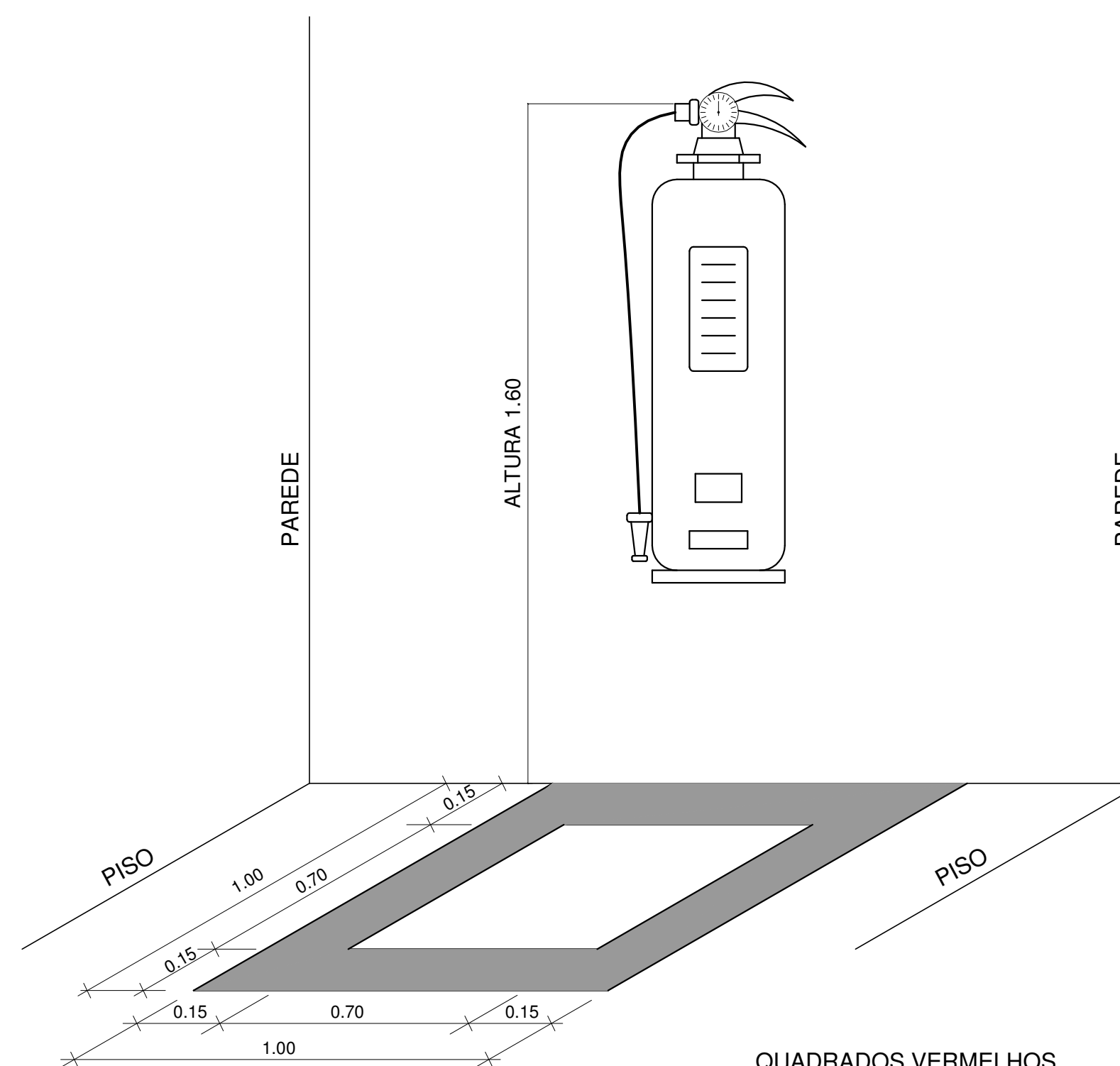
INSTALADA NA PAREDE



INSTALADA NO TETO

CARACTERÍSTICAS

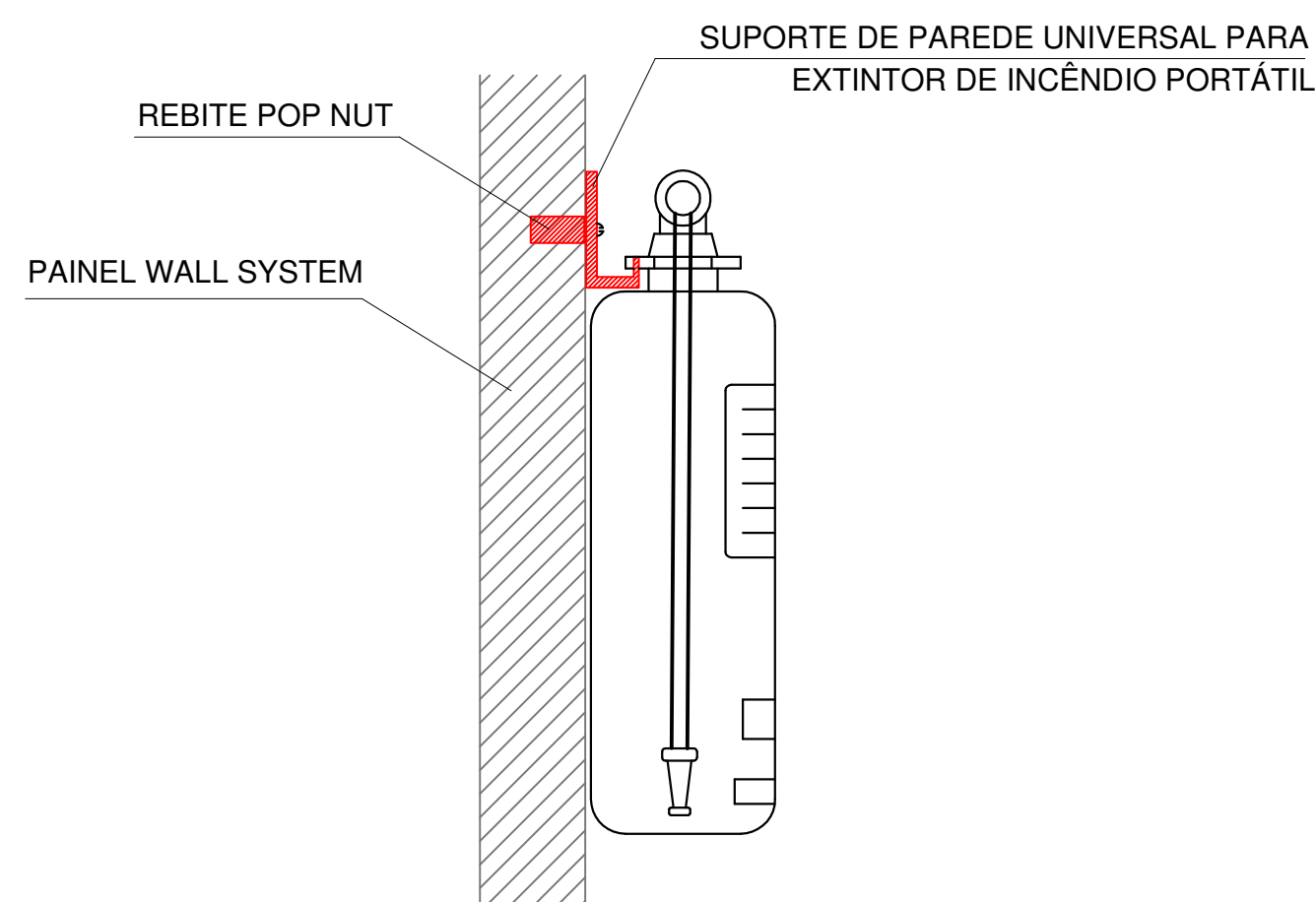
LUMINÁRIA AUTÔNOMA PARA ILUMINAÇÃO DE EMERGÊNCIA COM BATERIA SELADA, ACENDE AUTOMATICAMENTE NA FALTA DE ENERGIA COM LAMPADA FLUORESCENTE COMPACTA PL DE 9W, 720 LUMENS, COM FLUXO LUMINOSO DE 3 LUX EM LOCAIS PLANOS E 5 LUX EM DESNIVEL
 - ACIONAMENTO AUTOMÁTICO NA FALTA DE ENERGIA,
 - RECARREGA ATRAVÉS DE CARREGADOR/FLUTUADOR AUTOMÁTICO COM 2 BATERIAS DE NÍQUEL
 - CÁDMO DE 1,2V/4Ah. -DESATIVA COM O RETORNO DA ENERGIA,
 - AUTONOMIA PARA 1 (UMA) HORAS,
 -ALIMENTAÇÃO 220V, -LAMPADA COMPACTA FLUORESCENTE DULUX S/E 8W
 -FIXAÇÃO EM TETO OU PAREDE DE SOBREPOR



OBS.: COTAS EM METROS

04 MARCAÇÃO NO PISO SEM ESCALA

02 DET. - LUMINÁRIA DE EMERGÊNCIA AUTÔNOMA SEM ESCALA



03 DET. FIXAÇÃO EXTINTOR SEM ESCALA

Codigo	Simbolo	Significado	Forma e cor	Aplicação
12		saída de emergencia	Simbolo: retangular Fundo: verde Pictograma: fotoluminescente	INDICAÇÃO DO SENTIDO (ESQUERDA OU DIREITA) DE UMA SAIDA DE EMERGENCIA, ESPECIALMENTE PARA SER FIXADO EM COLUNAS OU PAREDES h=180cm DO PISO ACABADO.
13		saída de emergencia	Simbolo: retangular Fundo: verde Pictograma: fotoluminescente	INDICAÇÃO DO SENTIDO (ESQUERDA OU DIREITA) DE UMA SAIDA DE EMERGENCIA.
17		Saída de emergencia	Simbolo: retangular Fundo: verde Mensagem "SAIDA" e ou pictograma e ou seta direcional: fotoluminescente	INDICAÇÃO DA SAIDA DE DEMERGENCIA, UTILIZADA COMO COMPLEMENTAÇÃO DO PICTOGRAMA FOTOLUMINESCENTE (SETA OU IMAGEM, OU AMBOS).
23		Extintor de incêndio	Simbolo: quadrado Fundo: vermelha Pictograma: fotoluminescente	INDICAÇÃO DE LOCALIZAÇÃO DOS EXTINTORES DE INCENDIO.

TABELA RESUMO DE MATERIAIS

SISTEMA DE PROTEÇÃO CONTRA INCÊNDIO E PÂNICO		
Extintor PQS - 6KG	un	8.00
Extintor Gás Carbonico - 6KG	un	2.00
Luminária de emergência de 31 Leds autonomia minima de 1 hora	un	24.00
Marcação no Piso - 1 x 1m para extintor de incêndio	un	10.00
Placa de sinalização em pvc cod 12 - (316x158) Saída de emergência	un	4.00
Placa de sinalização em pvc cod 13 - (316x158) Saída de emergência	un	8.00
Placa de sinalização em pvc cod 17 - (316x158) Mensagem "Saída"	un	2.00
Placa de sinalização em pvc cod 263 - (300x300) Extintor de Incêndio	un	10.00



Ministério da Educação



PROJETO DE TRANSPOSIÇÃO - MVC

PROPRIETÁRIO: :

ENDEREÇO:

MUNICÍPIO - UF:

PROPRIETÁRIO

RESP. TÉCNICO: ROGÉRIO BENATO

CREA-PR:119.568-D

AUTOR DO PROJETO: ROGÉRIO BENATO

CREA-PR:119.568-D

DLFO

CBMDF

RA

OBSERVAÇÕES:

DATA DA PLOTAGEM: quarta-feira, 27 de fevereiro de 2019 11:51:55

PROGRAMA PROINFÂNCIA - PROJETO TIPO B

SISTEMA DE PROTEÇÃO CONTRA INCÊNDIO

COORDENAÇÃO	DETALHES		PRANCHA
CGEST - Coordenação Geral de Infraestrutura Educacional	REVISÃO R.04	ESCALA INDICADA	
FORMATO A2 (594x420mm)	ARQUIVO 93-MVC-B-HIN-GER0-01a02_04	DATA EMISSÃO NOVEMBRO/2013	02/02